

## CARATTERISTICHE

Questo modulo permette a fronte di un'opportuna configurazione della centrale tramite PKSecurity600, l'invio degli eventi generati dalla centrale stessa tramite PSTN e/o GSM in formato vocale, SMS, dati (verso PC supervisione) e Contact-ID (istituti di vigilanza).

Montaggio plug-in sulla centrale, completo di antenna GSM magnetica, con 2,5 m di cavo RG178 e di staffa di fissaggio supplementare.

Gestisce una rubrica di 64 "voci" (destinatari), con numero primario e secondario, da suddividere liberamente tra le diverse tipologie di messaggi.

Per le connessioni verso PC di supervisione e chiamate Vocali, sono a disposizione 32 Gruppi (16 + 16), per aumentare la possibilità di chiamate alternative in caso di non risposta o indisponibilità del mezzo di comunicazione o del ricevente.

### Integra in un unico dispositivo:

- ▲ modem PSTN per la connessione dati verso PC
- ▲ comunicatore CONTACT ID PSTN (SIA DC-05-1999-09) verso istituti di vigilanza
- ▲ combinatore telefonico vocale PSTN
- ▲ modem GSM per la connessione dati verso PC
- ▲ combinatore telefonico vocale GSM
- ▲ combinatore SMS
- ▲ simulatore di linea locale PSTN (*in realizzazione*)
- ▲ comunicatore CONTACT ID GSM (SIA DC-05-1999-09)
- ▲ ricevitore per comandi remoti GSM

### **Modem PSTN**

- ▲ permette il collegamento via linea telefonica PSTN ai software PK e Monitor, per la configurazione, la teleassistenza e la gestione delle chiamate remote

### **Comunicatore CONTACT ID PSTN**

- ▲ invio segnalazioni a uno o più ricevitori CONTACT ID, protocollo SIA DC-05-1999-09

### **Combinatore telefonico vocale PSTN**

- ▲ 9 messaggi specifici registrabili da PC
- ▲ 1 messaggio generale "comune" registrabile da PC
- ▲ 1 messaggio per la manomissione/guasto comunicazione tra cid e cpu

### **Modem GSM**

- ▲ permette il collegamento via linea telefonica GSM ai software PK e Monitor, per la configurazione, la teleassistenza e la gestione delle chiamate remote.



### **Combinatore telefonico vocale GSM**

- ▲ stesse caratteristiche del PSTN ma invio tramite linea GSM

### **Combinatore SMS**

- ▲ invio segnalazioni dettagliate via SMS
- ▲ Invio comandi alla centrale (Inserimento/Disinserimento, Attivazione uscite ecc.) con semplici SMS.

### **Comunicatore CONTACT ID GSM**

- ▲ stesse caratteristiche del PSTN ma invio tramite linea GSM

## INSTALLAZIONE

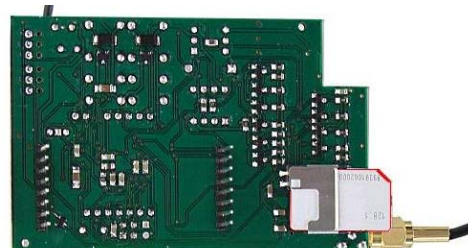
Il modulo M-CONT-ID-GSM è costruito e controllato per essere installato direttamente sulla scheda madre della CS600.

## MONTAGGIO

***Prima di procedere all'installazione, togliere alimentazione alla centrale CS600 e togliere la batteria.***



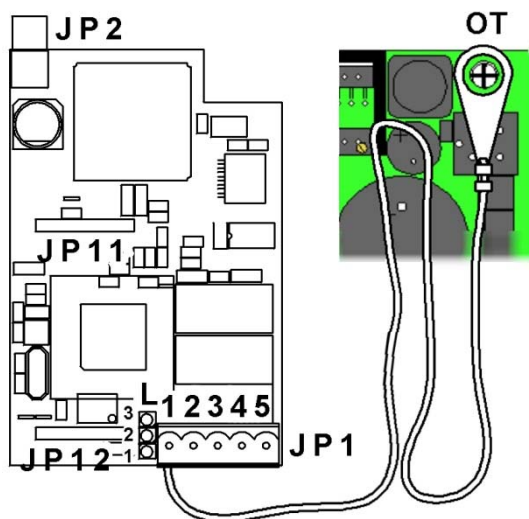
Inserire l'eventuale SIM nell'apposito slot posto sotto la scheda come da foto a lato. (*disabilitare il PIN e assicurarsi che la SIM sia attiva*).



1 - Retro scheda con connettore antenna in basso a destra

Inserire la scheda M-CONT-ID-GSM negli appositi slot JP11 e JP12, facendo attenzione a non invertirli.

2 - Area di montaggio su scheda CS600



Collegare il conduttore con l'occhietto al morsetto x e alla vite di fissaggio della scheda madre che si trova vicino alla sezione di alimentazione (in alto a destra).

Collegare l'antenna usando il connettore in dotazione.

Ricollegare l'alimentazione della centrale e la batteria.

**N.B.**

Allungare il cavo dell'antenna con cavi o connettori montati male o non idonei diminuisce le prestazioni del modulo.

Utilizzare cavi RG58 e connettori di alta qualità nel caso in cui la centrale si trovi in una posizione dove il campo GSM sia insufficiente.

**DATI TECNICI**

Assorbimento a Riposo:	70mA
Com. PSTN:	70mA
Com. GSM:	130mA
Temperatura di funzionamento:	-10 + 40°C
Dimensioni:	A86x L56mm

P1 – Linee telefoniche PSTN	
1	Morsetto di Terra
2	Linea PSTN locale
3	Linea PSTN locale
4	Linea PSTN esterna
5	Linea PSTN esterna
JP2	Antenna GSM connettore a vite
JP11	Innesto JP11 su CS600
JP12	Innesto JP12 su CS600
OT	Collegare alla vite (OT) in alto a destra della cpu
LED L1 CPU	
Giallo Fisso	Guasto comunicazione con CPU
Verde Fisso	Comunicazione con CPU OK
LED L2 GSM	
Giallo Fisso	Problemi GSM (guasto modulo, no sim, no rete, ecc)
Verde Fisso	GSM OK, Campo OK
Verde Lamp.	GSM OK, Campo sotto 30 %
Rosso Lamp.	Tentativo di connessione
Rosso Fisso	Connessione
LED L3 PSTN	
Giallo Fisso	Problemi PSTN (guasto modulo, no Linea, ecc)
Verde Fisso	PSTN OK, Linea OK
Rosso Lamp.	Tentativo di connessione
Rosso Fisso	Connessione

NOTIFIER ITALIA S.r.l. - A socio unico - 20097 San Donato Milanese (MI) - Via Grandi, 22 - Tel.: 02/518971 - Fax: 02/5189730 - E-mail: notifier@notifier.it Capitale Sociale € 2.700.000,00 i.v. - C.C.A.A. 1456164 - Trib. Milano Reg. Soc. 348608 - Vol. 8549 Fasc. 8 - Partita IVA IT 11319700156 (Informativa privacy art. 3 Digs 196/03) - Uffici Regionali: 10143 Torino - Corso Potenza, 6 - Tel.: 011/0650611 - Fax: 011/4531183 - E-mail: notifier.torino@notifier.it - 35010 Limena (PD) Via IV Novembre, 6/c Int. 9 - Tel.: 049/7663511 - Fax: 049/7663550 - E-mail: notifier.padova@notifier.it - 40050 Funo di Argelato (BO) - Asta Servizi, Bl. 3B, Gall. B n. 85, Centergross - Tel.: 051/864855 - Fax: 051/6647638 - E-mail: notifier.bologna@notifier.it - 50136 Firenze - Via Aretina, 167/M Tel/Fax: 055/289177 - 00118 Roma - Via Del Casale Santarelli, 51 - Tel.: 06/7988021 - Fax: 06/79880250 - E-mail: notifier.roma@notifier.it - 80143 Napoli - Palazzo Prof. Studi - Centro Direzionale, Isola E2, Scala B, Piano 5° - Tel.: 081/7879398 - Fax: 081/7879159 - E-mail: notifier.napoli@notifier.it - 70125 Bari - Via Della Costituente, 29 - Tel.: 080/5013247 - Fax: 080/5648114 - E-mail: notifier.bari@notifier.it - 95126 Catania - Viale Alcide De Gasperi, 187 - Tel.: 095/7128993 - Fax: 095/7120753 - E-mail: notifier.catania@notifier.it

www.notifier.it

Tutti i dati sono soggetti a cambiamento senza preavviso. Tutti i diritti di questa pubblicazione sono riservati.



SISTEMA GESTIONE  
 QUALITÀ E AMBIENTE  
 CERTIFICATI  
 UNI EN ISO 9001:2008  
 UNI EN ISO 14001:2004